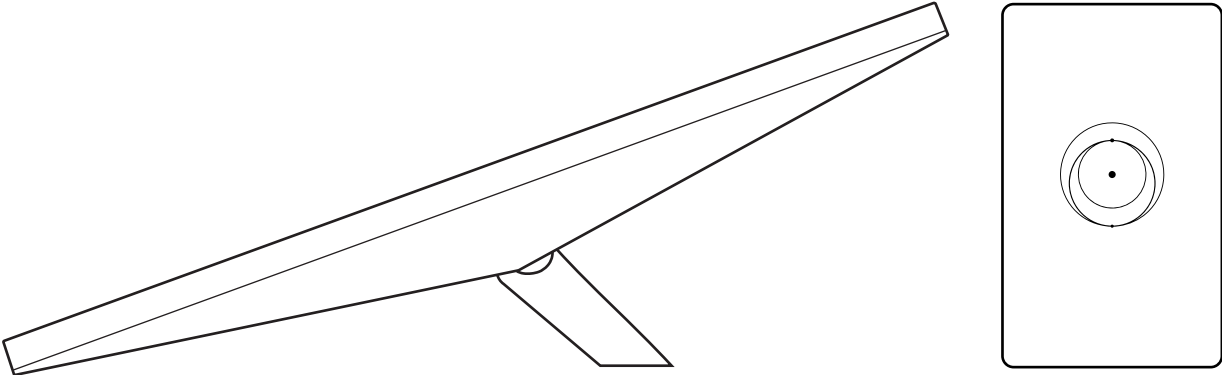
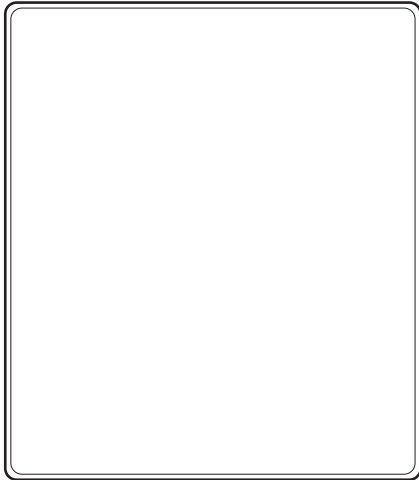


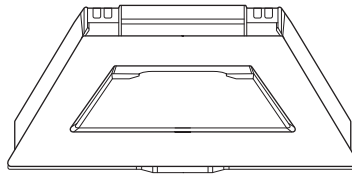
STARLINK | ESPECIFICACIONES DE STARLINK MINI X



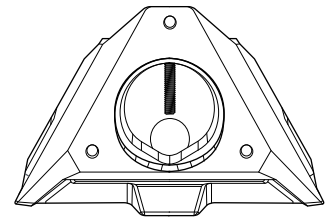
**Qué se incluye**



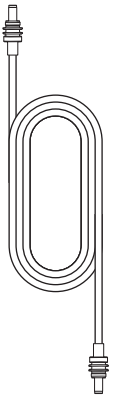
Starlink con wifi integrado



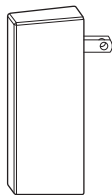
Pie



Adaptador de tubo y soporte plano



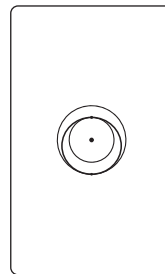
Cable de alimentación de CC  
15 m  
(49.2 pies)



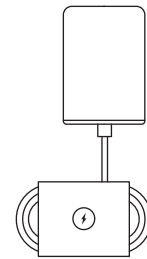
Fuente de alimentación



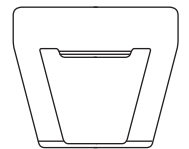
Enchufe Starlink



Router Mini



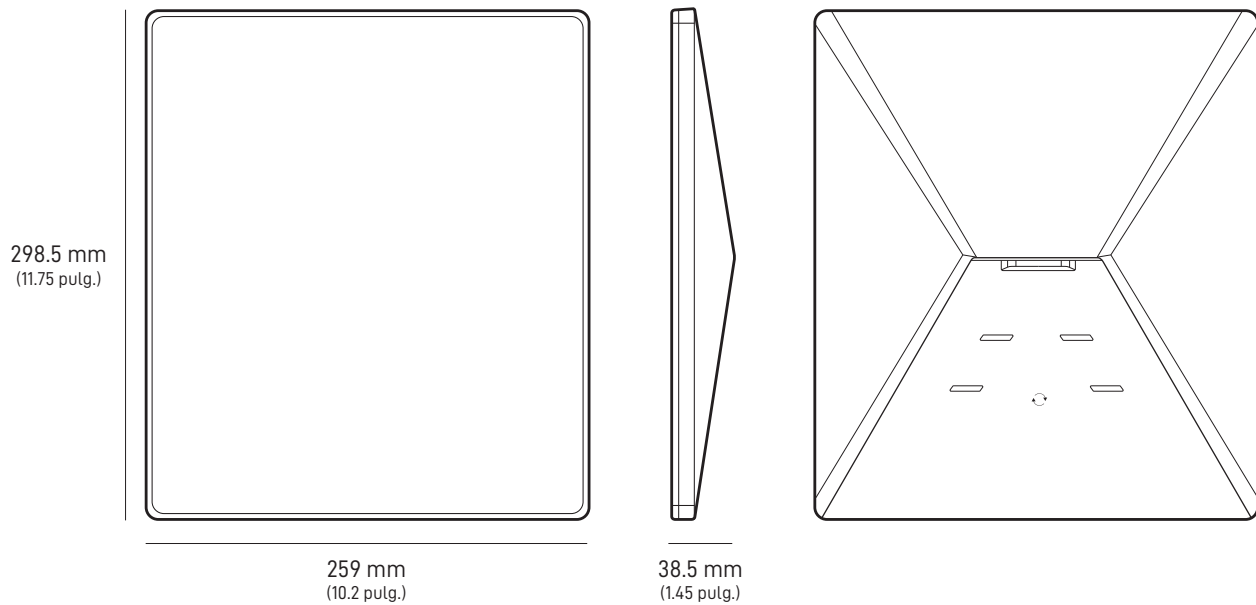
Fuente de alimentación del router Mini



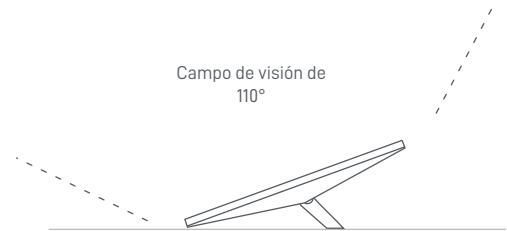
Soporte del router Mini

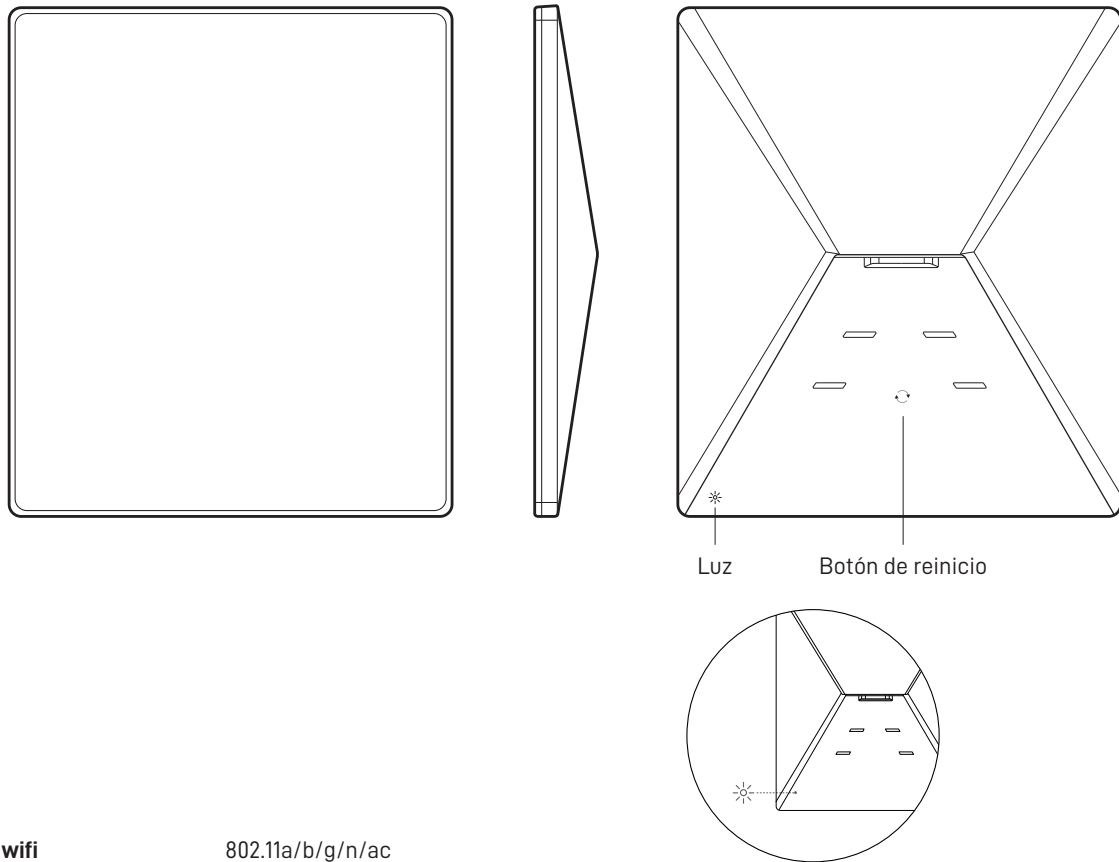
**Peso del paquete:** 6.73 kg (14.83 lb)

**Dimensiones del paquete:** 430 x 334 x 79 mm (16.92 x 13.14 x 3.11 pulg.)

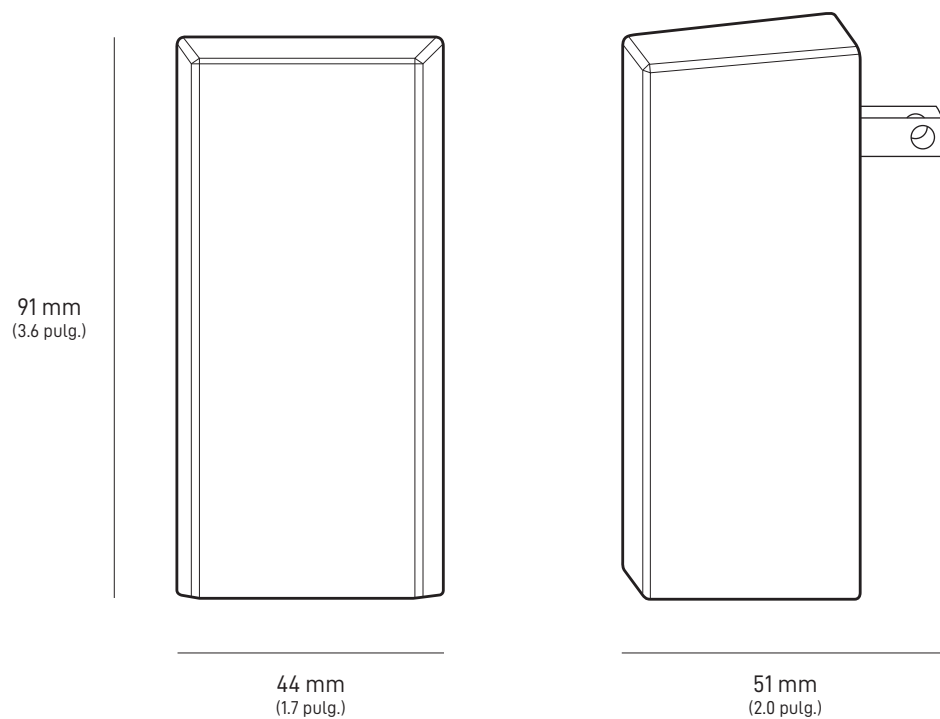


<b>Antena</b>	Matriz de fase electrónica	
<b>Campo de visión</b>	110°	
<b>Orientación</b>	Orientación manual asistida por software	
<b>Peso</b>	1.10 kg (2.43 lb) 1.16 kg (2.56 lb) con pie 1.53 kg (3.37 lb) con pie y cable de 15 m	
<b>Clasificación ambiental</b>	IP67 Tipo 4 con cable de alimentación de CC y enchufe y cable Starlink instalado	
<b>Temperatura de funcionamiento</b>	-30 °C a 50 °C (-22 °F a 122 °F)	
<b>Velocidad del viento</b>	Operativo: más de 96 km/h (más de 60 mph)	
<b>Capacidad para derretir la nieve</b>	Hasta 25 mm/hora (1 pulg./hora)	
<b>Consumo de energía</b>	Promedio: 25-40 W	
<b>Clasificación de entrada</b>	12-48 V, 60 W	
<b>Requisito de entrega de energía por USB</b>	100 W, 20 V/5 A mínimo (con accesorio de cable Starlink USB-C a conector cilíndrico)	

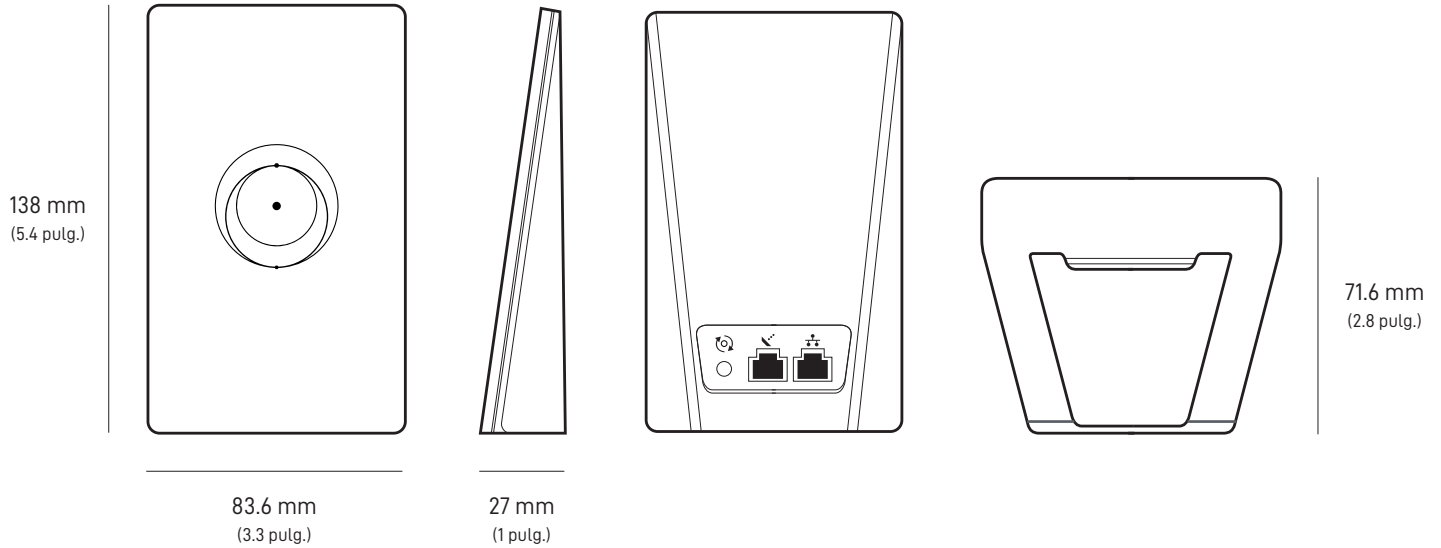




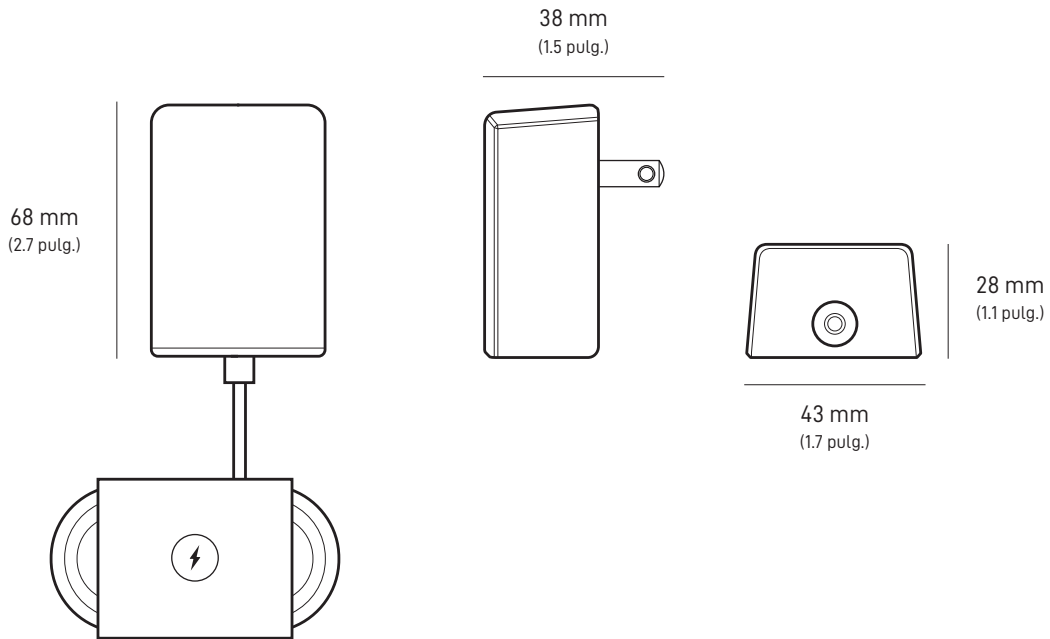
<b>Tecnología wifi</b>	802.11a/b/g/n/ac
<b>Generación</b>	Wifi 5
<b>Radio</b>	Banda dual: 3 x 3 MU-MIMO
<b>Puertos Ethernet</b>	Un (1) puerto LAN Ethernet de bloqueo con enchufe Starlink
<b>Cobertura</b>	Hasta 112 m <sup>2</sup> (1200 pies <sup>2</sup> )
<b>Seguridad</b>	WPA2
<b>Indicador de encendido</b>	LED   placa de superficie trasera, esquina inferior izquierda
<b>Compatibilidad de malla</b>	Compatible con todos los sistemas de malla Starlink. *No es compatible con sistemas de malla de terceros.
<b>Dispositivos</b>	Conecte hasta 128 dispositivos



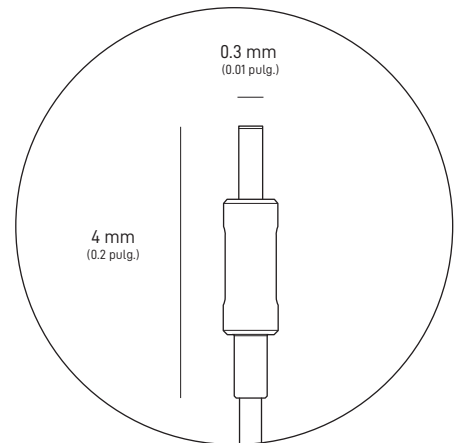
<b>Dimensiones del producto</b>	91 x 44 x 51 mm (3.6 pulg. x 1.7 pulg. x 2.0 pulg.)
<b>Peso</b>	0.2 kg (0.44 lb)
<b>Clasificación ambiental</b>	IP66 Tipo 4
<b>Temperatura de funcionamiento</b>	-30 °C a 50 °C (-22 °F a 122 °F)
<b>Especificaciones de energía</b>	100 a 240 V ~ 1.6 A 50 a 60 Hz

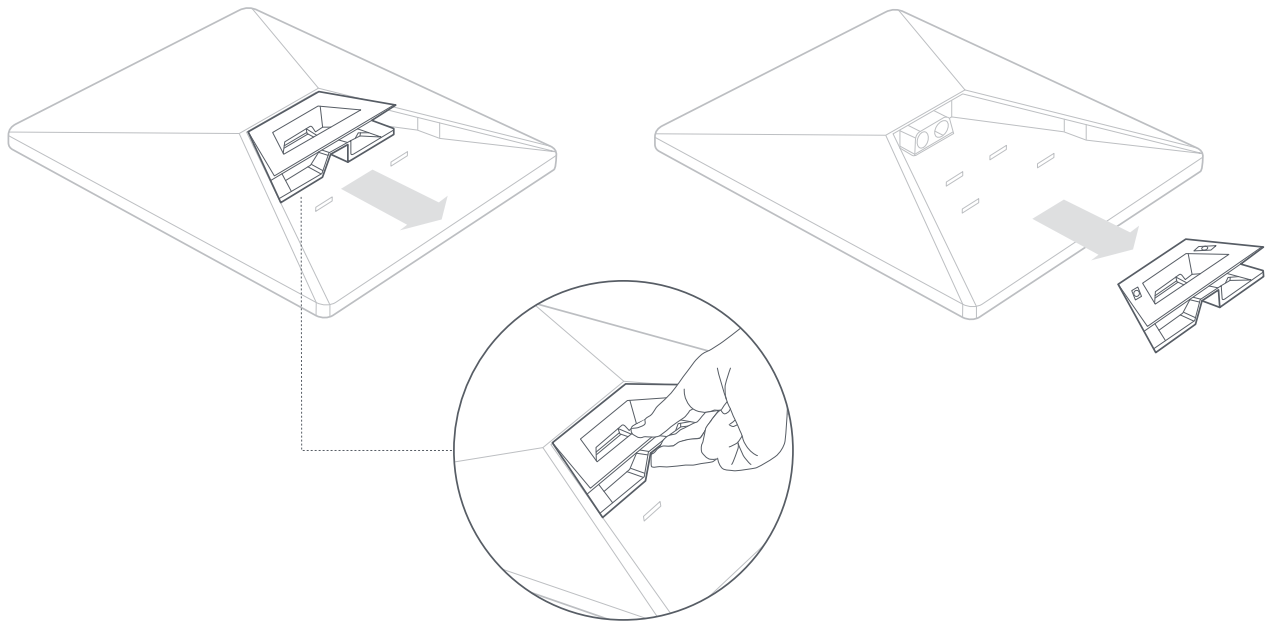
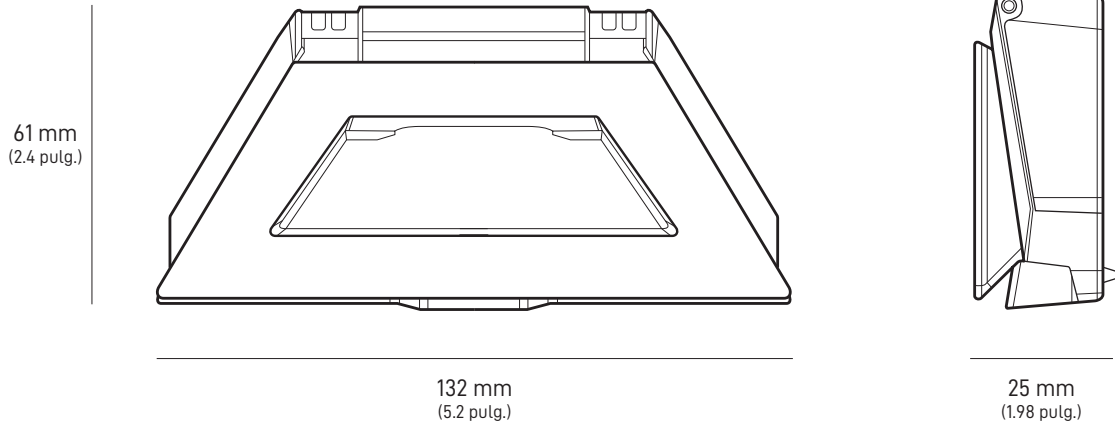


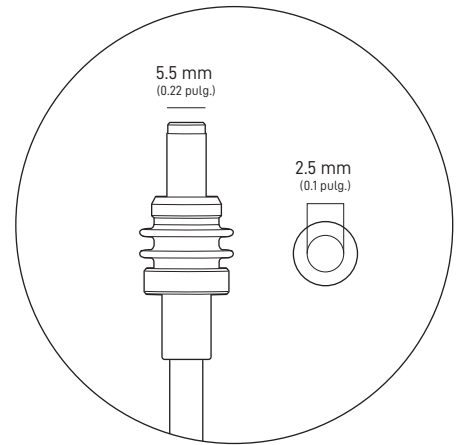
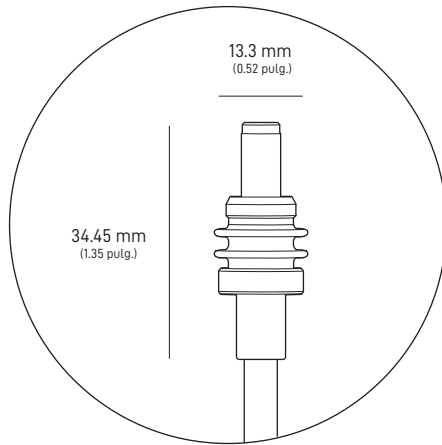
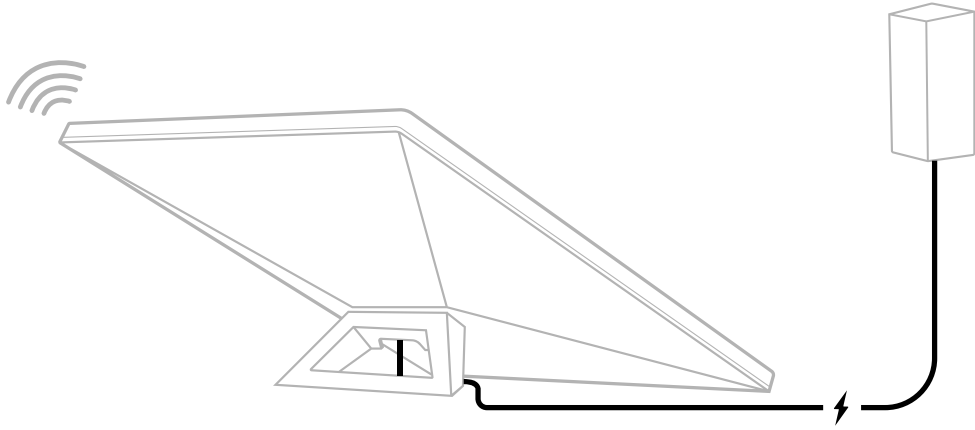
<b>Tecnología wifi</b>	Wifi 6
<b>Radio</b>	Doble banda 2x2 MU-MIMO
<b>Puertos Ethernet</b>	Un (1) puerto LAN Ethernet de bloqueo
<b>Cobertura</b>	Hasta 120 m <sup>2</sup> (1300 pies cuadrados)
<b>Temperatura de funcionamiento</b>	-30 °C a 50 °C (-22 °F a 122 °F)
<b>Peso</b>	0.12 kg (0.26 lb)
<b>Seguridad</b>	WPA2
<b>Clasificación ambiental</b>	IPX0 solo para interiores
<b>Indicador de encendido</b>	LED   placa de superficie, esquina inferior izquierda
<b>Compatibilidad de malla</b>	Compatible con todos los routers Starlink excepto Gen 1 (funciona con Starlink Mini, router Gen 3, router Gen 2). No es compatible con sistemas de malla de terceros
<b>Dispositivos</b>	Conecte hasta 235 dispositivos

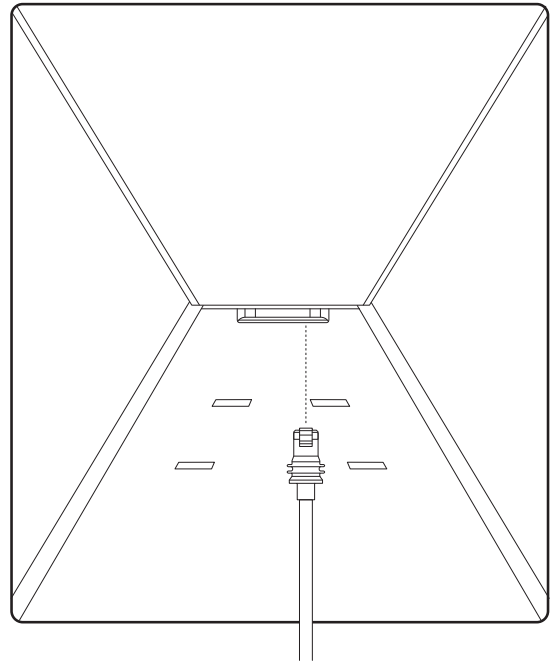
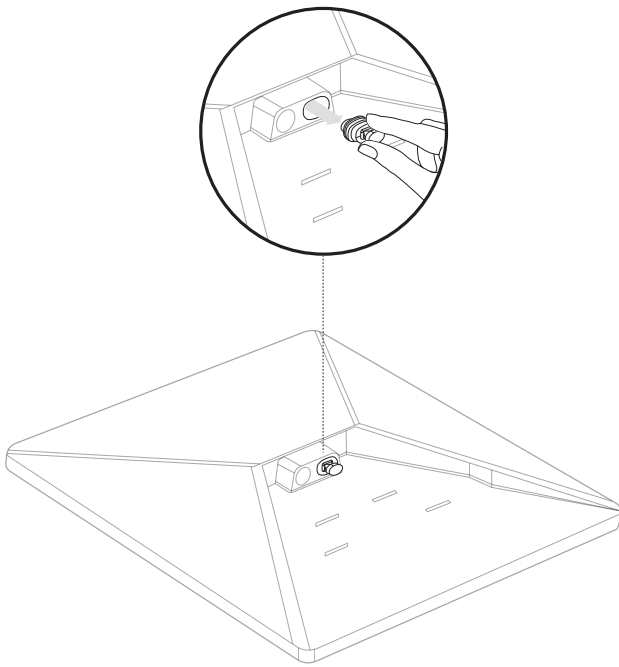


<b>Dimensiones del producto</b>	62 x 43 x 28 mm (2.4 x 1.7 x 1.1 pulg.)
<b>Peso</b>	0.03 kg (0.06 lb)
<b>Clasificación ambiental</b>	IPX0 solo para interiores
<b>Temperatura de funcionamiento</b>	-30 °C a 50 °C (-22 °F a 122 °F)
<b>Especificaciones de energía</b>	100 a 240 V 1.6 A 50 a 60 Hz



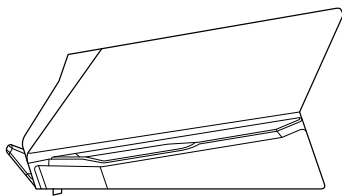






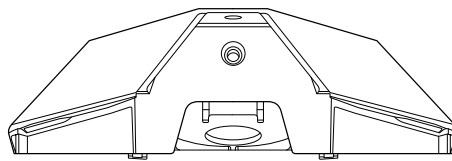
\*No se incluye el cable para Starlink Mini. Disponible en [shop.starlink.com](http://shop.starlink.com).  
Este producto ya no cuenta con clasificación IP67 cuando se usa con un cable RJ45 estándar.

ADAPTADOR DE TUBO Y SOPORTE PLANO

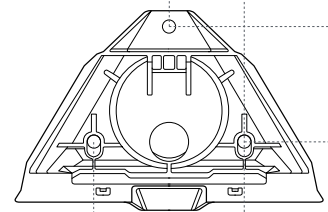


103.5 mm  
(4.07 pulg.)

58.1 mm  
(2.29 pulg.)



172.7 mm  
(6.8 pulg.)



41.9 mm  
(1.65 pulg.)

66.1 mm  
(2.6 pulg.)

83.9 mm  
(3.3 pulg.)